

Art.-Nr. 13075

Kabeltrommelregale

Montage- und Bedienungsanleitung

Kabeltrommelregale

Verehrter Kunde,

vielen Dank, dass Sie sich für ein Produkt von SCHULTE Lagertechnik entschieden haben. Die Hinweise dieser Montage- und Bedienungsanleitung sind unbedingt zu beachten. Nach den gesetzlichen Bestimmungen sind Sie als Betreiber der Anlage verpflichtet, die mitgelieferten Typen- und Belastungsschilder, sowie diese Montage- und Bedienungsanleitung an gut sichtbarer Stelle der Regale anzubringen! Die statischen Nachweisführungen unserer Palettenregale erfolgen nach der DIN EN 15512.

Unsere Kabeltrommelregalsysteme dürfen nur entsprechend dieser Bedienungsanleitung genutzt werden. Zweckentfremdungen sind nicht zulässig. Alle Achsauflagen dürfen nur bestimmungsgemäß verwendet werden! Sie dürfen nur betrieben werden, wenn sich das gesamte Kabeltrommelregal in technisch einwandfreiem Zustand befindet!
Störungen, welche die Sicherheit beeinträchtigen können sind sofort zu beheben, bzw. durch Fachpersonal sofort beheben zu lassen.
Wartungs- und Instandhaltungsmaßnahmen dürfen nur von autorisiertem Fachpersonal vorgenommen werden!
Wir übernehmen keinerlei Haftung für daraus resultierende Schäden oder Verletzungen.

Gewährleistung und Garantieansprüche bestehen nur bei fachgerechter Montage gemäß Montageanleitung.

Ihr Team von SCHULTE - Lagertechnik

Wichtige Hinweise :

SchrägRoll - Kabeltrommelregal-Systeme sind ausschließlich für manuelle Bedienung und Abspulung von Hand konzipiert worden.

Jegliche Nutzung mit Abspulmaschinen - oder - Systemen ist nicht zulässig und führt zum Verlust etwaiger Garantieansprüche !

BlockRoll - Kabeltrommelregal – Systeme sind in gebremster Ausführung für maschinelle oder manuelle Abspulung geeignet. Bei maschineller Bedienung empfehlen wir die Verwendung der gebremsten Ausführung.

Inhalt

Montagehinweise und Sicherheitsbestimmungen		Seiten 3 - 7
Lotrechte Aufstellung		Seite 7
Montage Rammschutz		Seite 7
Bodenverankerung		Seiten 12, 19
Bauteile System	SchrägRoll	Seite 8
Hauptabmessungen und Belastungen System	SchrägRoll	Seite 9
Montage Kabeltrommelregale System	SchrägRoll	Seiten 10 - 15
Bauteile System	BlockRoll	Seite 16
Hauptabmessungen und Belastungen System	BlockRoll	Seiten 17 - 18
Montage Kabeltrommelregale System	BlockRoll	Seiten 19 - 23

Vorschriften für die Montage von Kabeltrommelregalen

1. Voraussetzung

Unsere Kabeltrommel - Regalsysteme sind **nur** für Aufstellung in Innenbereichen geeignet. Erdbebenzonen sind nicht berücksichtigt und müssen uns vorab bekanntgegeben werden, um entsprechende Dimensionierungen berücksichtigen zu können.

2. Belastungen

2.1 Feldlasten und Kabeltrommellasten

Die zulässigen Feldlasten der Regalsysteme und die zulässigen Kabeltrommellasten für unsere Trommelachsen finden sie in den Tabellen auf Seite 9 und 18. Die angegebenen Werte dürfen nicht überschritten werden (siehe Typenschilder).

3. Bedienung

3.1 Unsere Kabeltrommelregalsysteme dürfen nur entsprechend dieser Anleitung genutzt werden. Eine Zweckentfremdung ist nicht zulässig. Wir übernehmen keinerlei Haftung für daraus resultierende Schäden oder Verletzungen.

3.2 Verdübelung

Jedes Kabeltrommelregal muss **immer** mit 2 Stk. Schraubankern je Fußplatte auf dem Fußboden fest verdübelt werden. Eine Aufstellung ist daher nur auf einem ausreichend dimensionierten Betonboden zulässig.

Asphaltböden, Walzbeton, Verbundsteinpflaster, Schotterböden, auch Betonböden mit Fußbodenheizungen und ähnliche Böden sind für Aufstellung von Kabeltrommelregalen **nicht** geeignet!

3.3 Lasten

Der Betreiber der Regalanlage muss gewährleisten, dass der Fußboden am Aufstellort in der Lage ist, die entstehenden Lasten aus Ladung und Eigengewicht sicher aufzunehmen kann. Wir übernehmen **keine** Gewährleistung für die Tragkraft des Fußbodens.

Die Bodenplatte muss die Druck-, Zug- und Schublasten aus den Regalen aufnehmen. Mindestbauteildicke der Bodenplatte 200 mm und Mindestbohrlochtiefe 150 mm, soweit nicht die Lasten und/oder die Verankerungen größere Stärken/Tiefen erfordern. Die Ebenflächigkeit des Bodens muss nach DIN 18202 gewährleistet werden. Mindestbetongüte C 20/25 (nicht magnesithaltig) mit entsprechender Bewehrung bitte beachten.

3.4 Brandschutz

Etwas erforderliche Brandschutzvorkehrungen sind nicht berücksichtigt. Die baurechtlichen Vorschriften sind vom Auftraggeber bzw. Betreiber zu prüfen.

3.5 Bauliche Veränderungen

Etwas Umbauten der Anlage sind vorher mit uns abzustimmen. Ein Umbau bestehender Regale darf nur durch geeignetes und geschultes Personal erfolgen. Die Umbaumaßnahmen **dürfen nur im unbeladenen Zustand** vorgenommen werden. Bei Wiederaufbau / Neumontage der Anlage muss nach den Vorschriften und Angaben dieser Anleitung vorgegangen werden!

3.6 Belastungsänderungen

Werden Fachhöhen oder die Regalaufstellung geändert müssen die vorhandenen Belastungsaufkleber auf Ihre Gültigkeit geprüft werden. Entsprechen die Aufkleber nicht mehr den gültigen Lasten, müssen bei uns aktuelle Klebeschilder mit den entsprechenden Lastangaben bestellt werden, um den Anforderungen der Berufsgenossenschaften und den einschlägigen Normen zu entsprechen. Nach dem Aufbau und Umbau von Regalen sind die mitgelieferten Sicherungsstifte ordnungsgemäß einzusetzen. Es ist dafür Sorge zu tragen, dass nur die Original-Sicherungsstifte eingesetzt werden.

3.7 Bestimmungsgemäße Verwendung

Der Betreiber muss zum einlagern von Kabeltrommeln geeignete und sichere Bestückungshilfen und Gerätschaften verwenden. Die Achsaufnahmen sind für handelsübliche Kabeltrommeln geeignet, die abzugsbereit gelagert werden.

Jede andere Benutzung ist nicht bestimmungsgemäß.

Zur bestimmungsgemäßen Verwendung gehören auch das Beachten dieser Bedienungsanleitung und die Einhaltung der Sicherheitshinweise.

Es sind nur einwandfreie, den Gütebedingungen entsprechende Ladungsmittel der Hersteller zu verwenden. Kabeltrommeln dürfen nur in der vom Hersteller vorgesehenen Weise verwendet werden. Dabei darf die für den Verwendungszweck zulässige, gleichmäßig verteilte Belastung nicht überschritten werden.

4. Durchfahrten / Verkehrswege

4.1 Durchfahrten bzw. Durchgänge müssen gegen Herabfallen von Ladegut gesichert werden. (z. B. geeignete Absperrsysteme, Gitterzäune o.ä.) Die Dimensionierung der Sicherung muss den Abmessungen und den Lasten der Ladeeinheiten entsprechen.

4.2 Verkehrswege in Regalanlagen müssen mindestens 1.250 mm breit sein, Nebengänge mindestens 750 mm. Der Sicherheitsabstand zu Flurförderzeugen muss mindestens 500 mm auf beiden Seiten betragen.

5. Anfahrschutz

Zur Sicherung der Eckbereiche und bei Durchfahrten ist gemäß DGUV 108-007 (vorm. BGR 234) ein gelbschwarz gekennzeichnete, mindestens 400 mm hoher Anfahrschutz vorgeschrieben.

6. Sicherheitsabstände

6.1 Auf dem Hallenboden mit Maßband und Kreide den genauen Standort der Regale festlegen. Dabei ist besonders der notwendige Sicherheitsabstand zur Wand, sowie die BGR 234 zu beachten. Beim Wandabstand ist zusätzlich der mögliche Überstand der Kabeltrommeln zu berücksichtigen. Daher Sicherheitsabstand zur Wand +100mm zur Kabeltrommel einhalten.

6.2 Das Besteigen von Regalen ist grundsätzlich verboten !

7. Regalinspektionen

Die Betriebssicherheitsverordnung sieht Lagereinrichtungen / Regale als Arbeitsmittel an. Nach § 10 der BetrSichV müssen diese regelmäßig von befähigten Personen kontrolliert werden. Dabei müssen eventuelle Beschädigungen aufgenommen, vermessen und dokumentiert werden. Grundlage der Kontrollen ist die neue europäische Norm DIN EN 15635 („Leitlinien zum sicheren Arbeiten“). Sie legt den Ablauf der Kontrollen von Lagereinrichtungen / Regalen fest.

Sichtkontrollen

Der Sicherheitsbeauftragte muss sicherstellen, dass Inspektionen in regelmäßigen Abständen, üblicherweise wöchentlich, durchgeführt werden, bzw. in anderen Abständen, die einer Risikoanalyse zugrunde liegen. Ein formaler, schriftlicher Bericht ist aufzuzeichnen und aufzubewahren.

Experteninspektionen

„In Abständen von nicht mehr als 12 Monaten ist eine Inspektion von einer fachkundigen Person durchzuführen. Ein schriftlicher Bericht ist an den Sicherheitsbeauftragten mit Beobachtungen und Vorschlägen zu etwaigen erforderlichen Handlungen zu richten.“(Auszug DIN EN 15635)

Experteninspektion durch fachkundige Person von SCHULTE Lagertechnik

Die Experteninspektion ist von einer fachkundigen Person (z. B. ausgebildeter Regalprüfer von SCHULTE Lagertechnik) durchzuführen, die entsprechende Gesetze und Verordnungen, berufenossenschaftliche Regeln sowie die entsprechenden Normen und Normenentwürfe kennt. Zusätzlich werden spezielle Kenntnisse über Lagereinrichtungen und Regale vorausgesetzt.

8. Bestückung der Kabeltrommeln

Zum Bestücken der Trommeln werden die Achsen in die Trommelbohrungen eingeführt. Mit den beiden Zentrierkonen werden die Trommeln mittig auf den Trommelachsen befestigt, wobei die Zentrierkonen passgenau in die Trommelbohrungen eingeführt werden müssen.

Danach werden die Trommeln mit den Achsen in den jeweiligen Trommellagerplatz in die Achsaufnahmeschale eingehängt.



- Darauf achten, dass die Achsen mittig eingespannt ist.
- Die Zentrierkonen müssen festen Sitz haben.
- Die Achsen müssen korrekt in den Achsaufnahmeschalen eingehängt sein.



Für alle Personen- und Sachschäden, die aus der nicht bestimmungsgemäßen Verwendung entstehen, ist ausschließlich der Betreiber der Regalanlage verantwortlich!

Beschädigte Regal- oder Kabeltrommelbauteile müssen sofort beseitigt, bzw. defekte Teile ausgetauscht werden!



Wichtige Bedienungshinweise für unser Kabeltrommelsystem SchrägRoll:

Wichtig: Die Systeme gleichmäßig und sanft abrollen!

Nur für manuelles Abspulen geeignet !

Das System *Schräg Roll* verfügt über keine Bremsenrichtung der Kabeltrommelaufleger. Daher ist die Bedienung nur manuell von Hand zulässig! Trommelgewichte bis 500 kg sind möglich. (zulässige Feldlasten der Regale beachten!)

Bei dieser Konstruktion ist ein Nachlaufen des Wickelgutes möglich.



Wichtige Bedienungshinweise für unser Kabeltrommelsystem BlockRoll:

Wichtig: Die Systeme gleichmäßig und sanft abrollen!

Für manuelles und maschinelles Abspulen geeignet !

Das System *BlockRoll* ist mit gebremsten Kabeltrommelauflegern lieferbar.

Wir empfehlen generell die **gebremste** Ausführung bei maschinellem Abwickeln einzusetzen.

Trommelgewichte bis 1000 kg sind möglich. (zulässige Feldlasten der Regale beachten!)

Durch die gewichtsabhängige Bremsung des Wickelgutes beim Abrollen wird ein unerwünschtes Nachlaufen der Kabeltrommel vermindert.



Hinweise zu Trommelachsen

Um ein Herauspringen der Trommeln aus Ihren Aufnahmen zu vermeiden.

Bei dem System *SchrägRoll* darauf achten, dass immer die Sicherungsbolzen (an Kette) eingesteckt sind, um ein Herauspringen der Trommelachsen zu verhindern.



Zulässige Belastungen der Trommelachsen nicht überschreiten!

Bei Überlastung können die Achsen über Ihre zulässige Verformung hinaus durchbiegen und aus den Kabeltrommelauflegern herauspringen.

Zentrierstücke einsetzen!

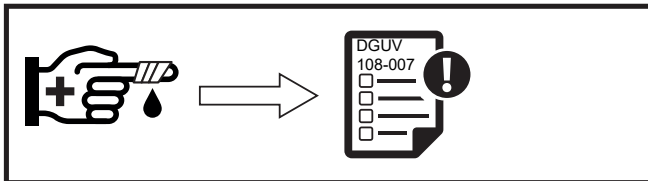
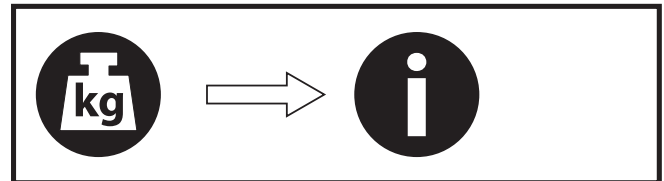
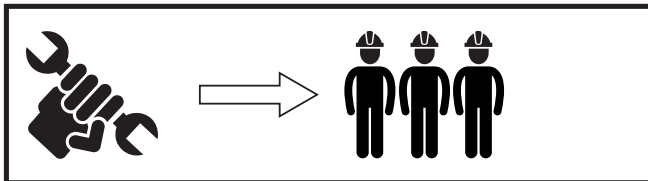
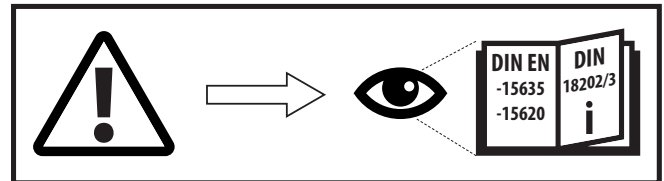
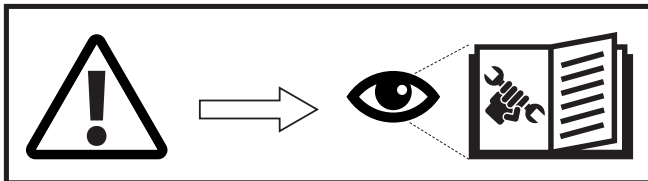
Bei der Abrollung von Kabeltrommeln wird durch die konischen Zentrierstücke eine gleichmäßige und ruhige Drehung der Trommeln gewährleistet
Gleichzeitig verhindern sie ein seitliches Verschieben der Trommeln auf den Achsen.

Trommelachsen mit Kabeltrommeln richtig in die Kabeltrommelaufnahmen einsetzen!

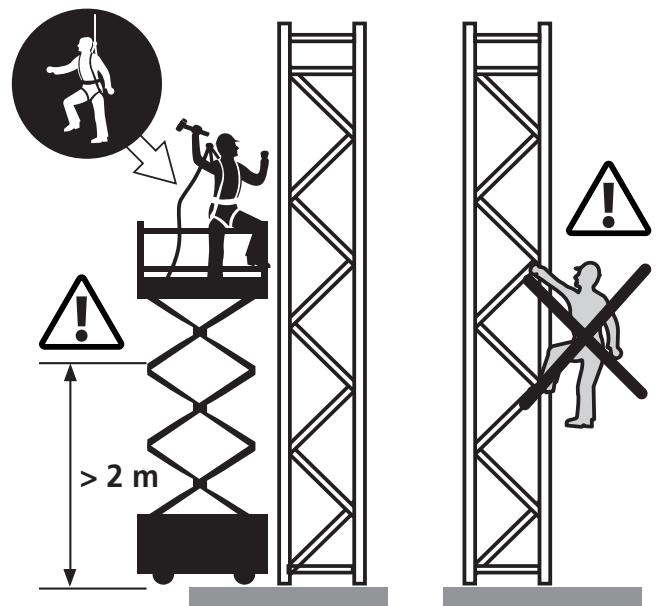
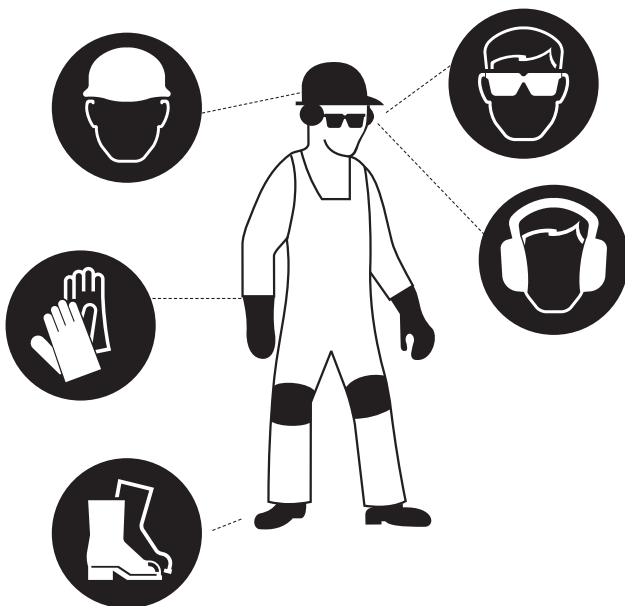
Bevor die Abrollung beginnt, muss sich der geschulte Bediener vergewissern, dass die Trommelachsen an beiden Seiten korrekt und vollständig in den Kabeltrommelauflegern liegen.

Erst danach mit der Abrollung beginnen!

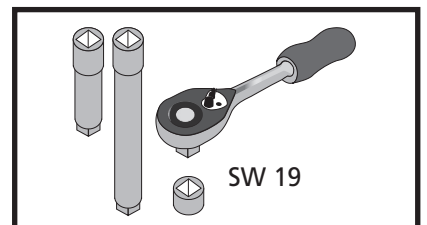
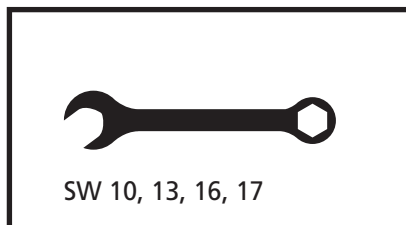
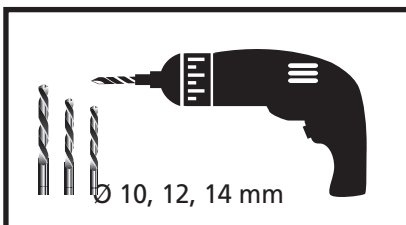
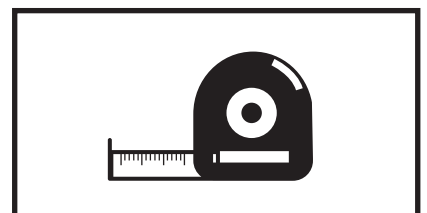
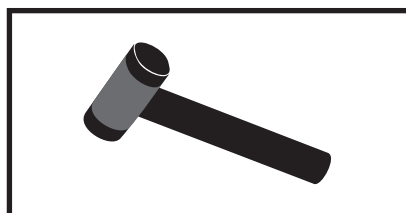
Sicherheitsvorschriften beachten!



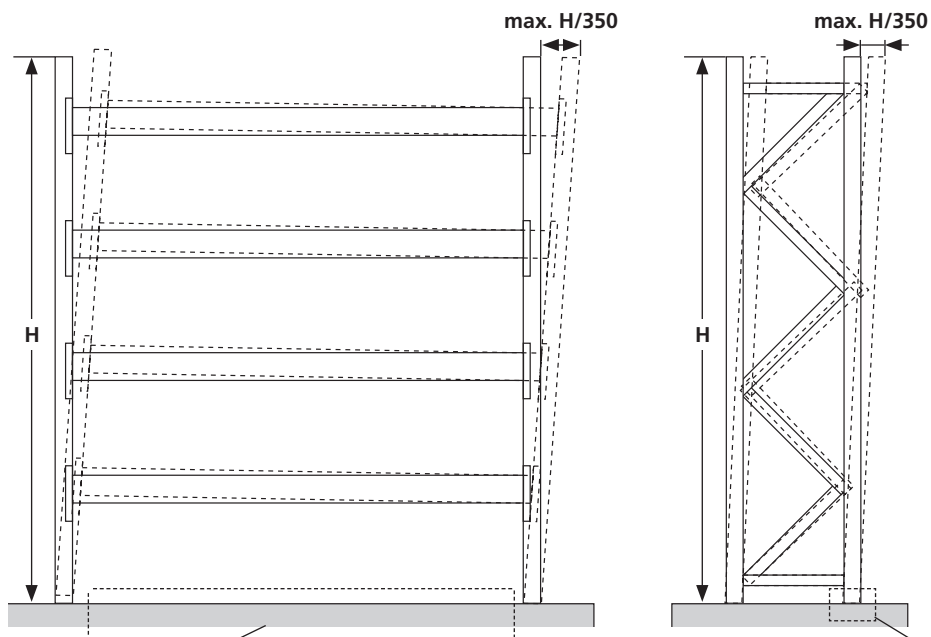
Schutzmaßnahmen beim Aufbau beachten!



Benötigte Werkzeuge zum Aufbau

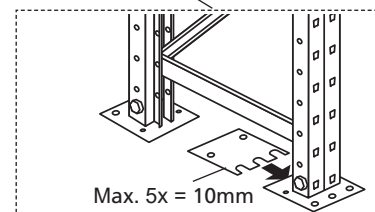
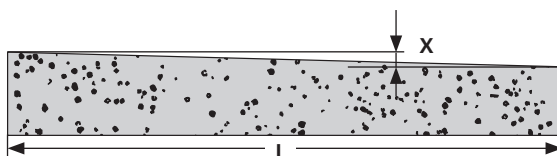


Lotrechte Aufstellung

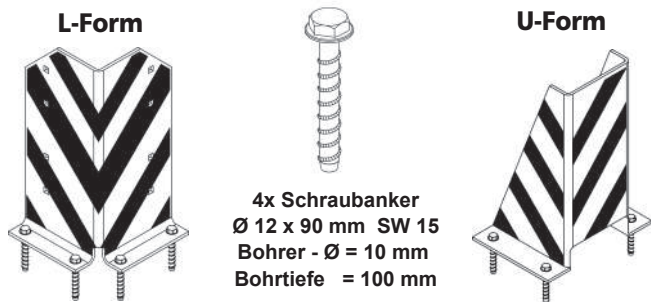
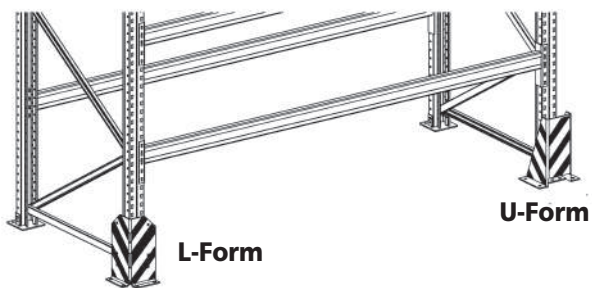


Toleranzen Bodenebenheit DIN 18202

L [m]	X [mm]
< 1,0	max. 4
> 1,0 - 4,0	max. 10
> 4,0 - 10,0	max. 12
>10,0 - 15,0	max. 15



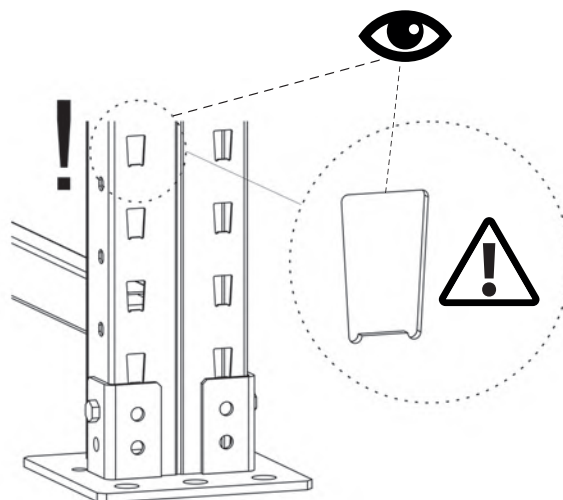
Rammschutz



4x Schraubanker
 Ø 12 x 90 mm SW 15
 Bohrer - Ø = 10 mm
 Bohrtiefe = 100 mm

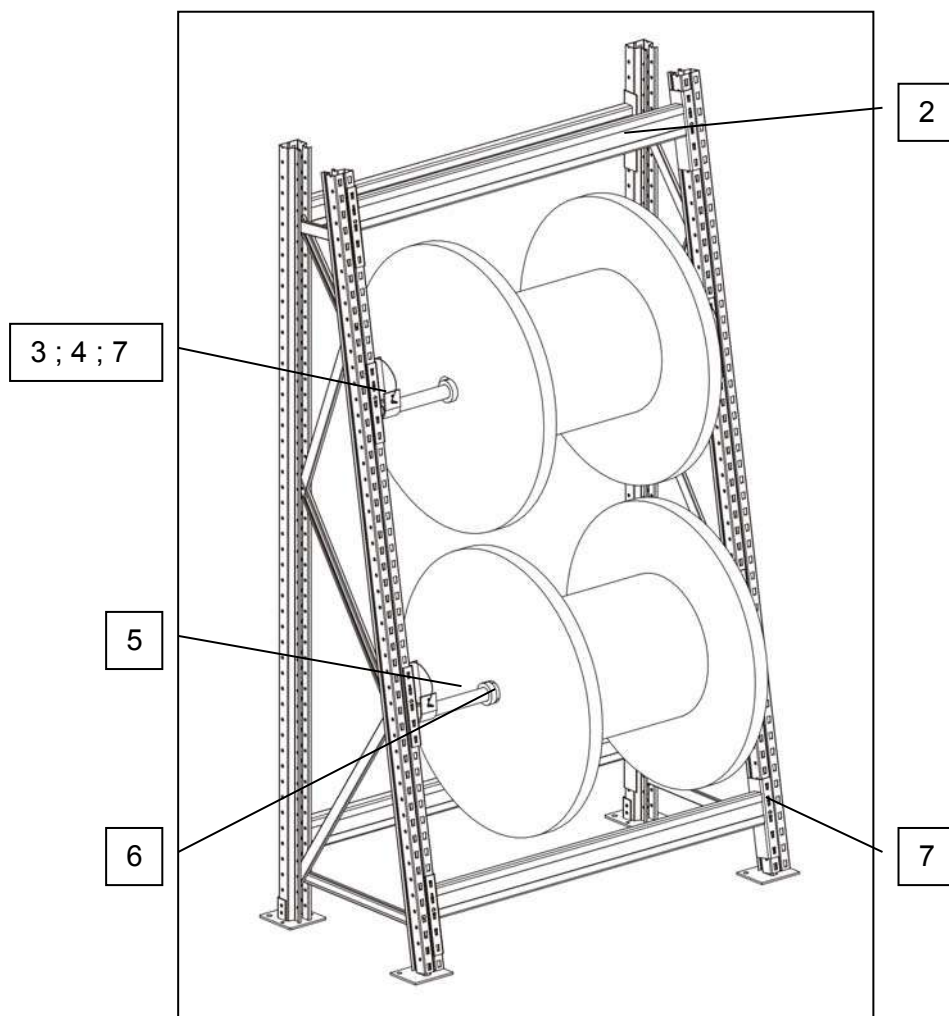
Mindestabstand zum Regalständer ca 50mm

Vor Montagebeginn



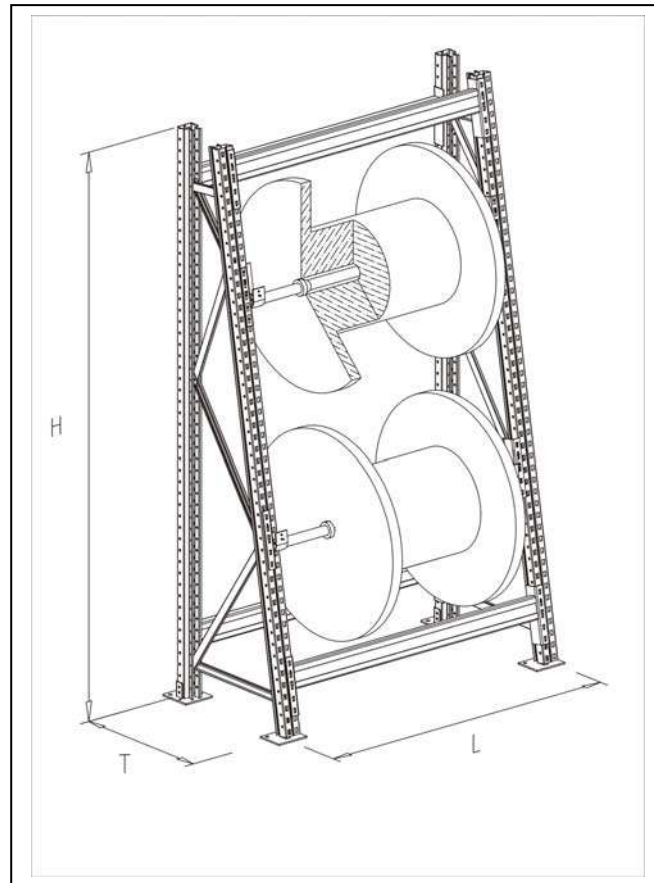
Kabeltrommelregal SchrägRoll

Bauteilbezeichnungen

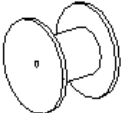


- 1 Kabeltrommelrahmen S625-N H x T 2000 / 2500 oder 3000 x 900 mm, Neigung 10 °
- 2 Kabeltrommelholm LNS 80x50 mm L 870 / 1170 / 1370 mm (e=65mm)
- 3 Kabeltrommelaufleger links steckbar, inkl. Sicherungsbolzen, Kette und Sicherungsstift (7)
- 4 Kabeltrommelaufleger rechts steckbar, inkl. Sicherungsbolzen, Kette und Sicherungsstift (7)
- 5 Trommelachse Ø 42 x L 840 mm ; Trommelachse Ø 60 x 1140 / 1340 mm
- 6 Zentrierstück konisch
- 7 Sicherungsstift (Aushebesicherung der Kabeltrommelholme)
(Kabeltrommeln gehören nicht zum Lieferumfang)

Kabeltrommelregal SchrägRoll
Hauptabmessungen und Belastungen



Außen - Abmessungen

Max. Feldlasten und Anzahl von Kabeltrommeln				Maximale Feldlasten ↓	Kabeltrommel 
Grundregal		Anbauregal			
H	T	L		↓	
(mm)					
2000	900	1070	970	1500 Kg	2
		1370	1270		
		1570	1470		
2500	900	1070	970	1750 Kg	2
		1370	1270		
		1570	1470		
3000	900	1070	970	2250 Kg	3
		1370	1270		
		1570	1470		



Zusätzliche Kabeltrommelebenen können hinzugefügt werden, vorausgesetzt die maximalen Feldlasten werden nicht überschritten.

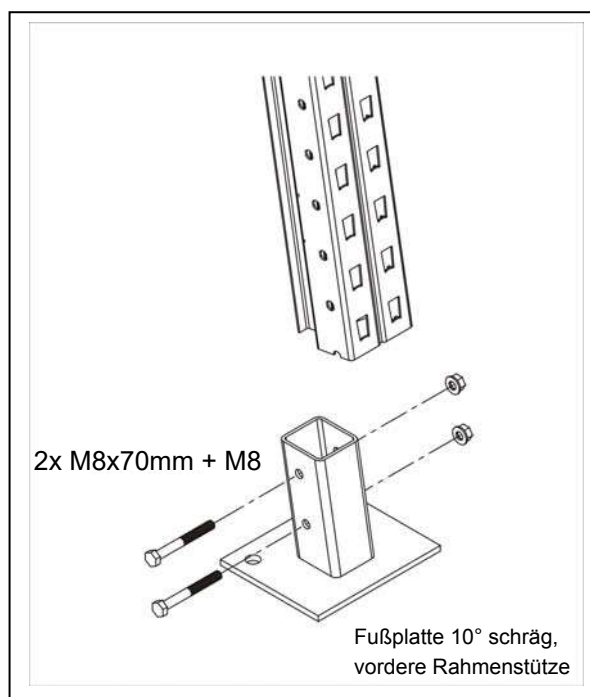
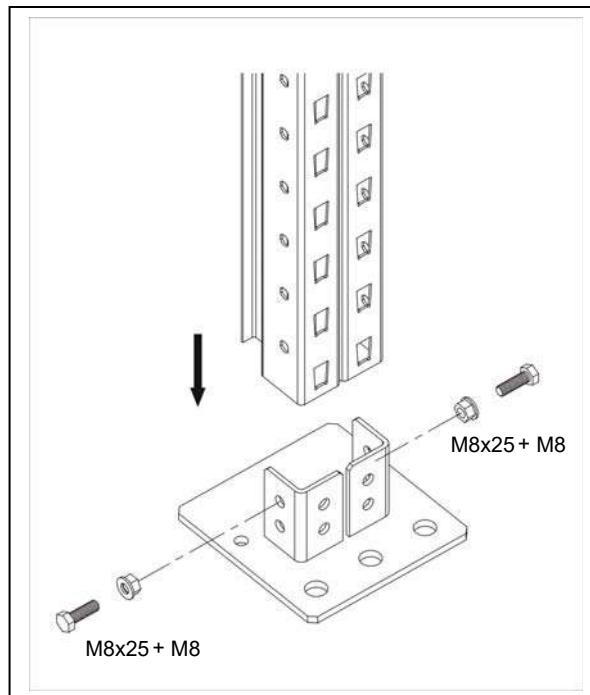
Weiterhin ist es möglich unterschiedliche Trommel-Ø und Trommelgewichte einzulagern. In diesem Fall führen Sie zuerst eine Plausibilitätsprüfung durch.

Prüfen und planen Sie, ob die Bauteile konstruktiv und lastentauglich in die Regalaufbauten hineinpassen. Gegebenenfalls bitte Rücksprache mit unserer Konstruktionsabteilung.

Kabeltrommelregal *SchrägRoll*

Montage der Fußplatten an Kabeltrommelständer S625-N

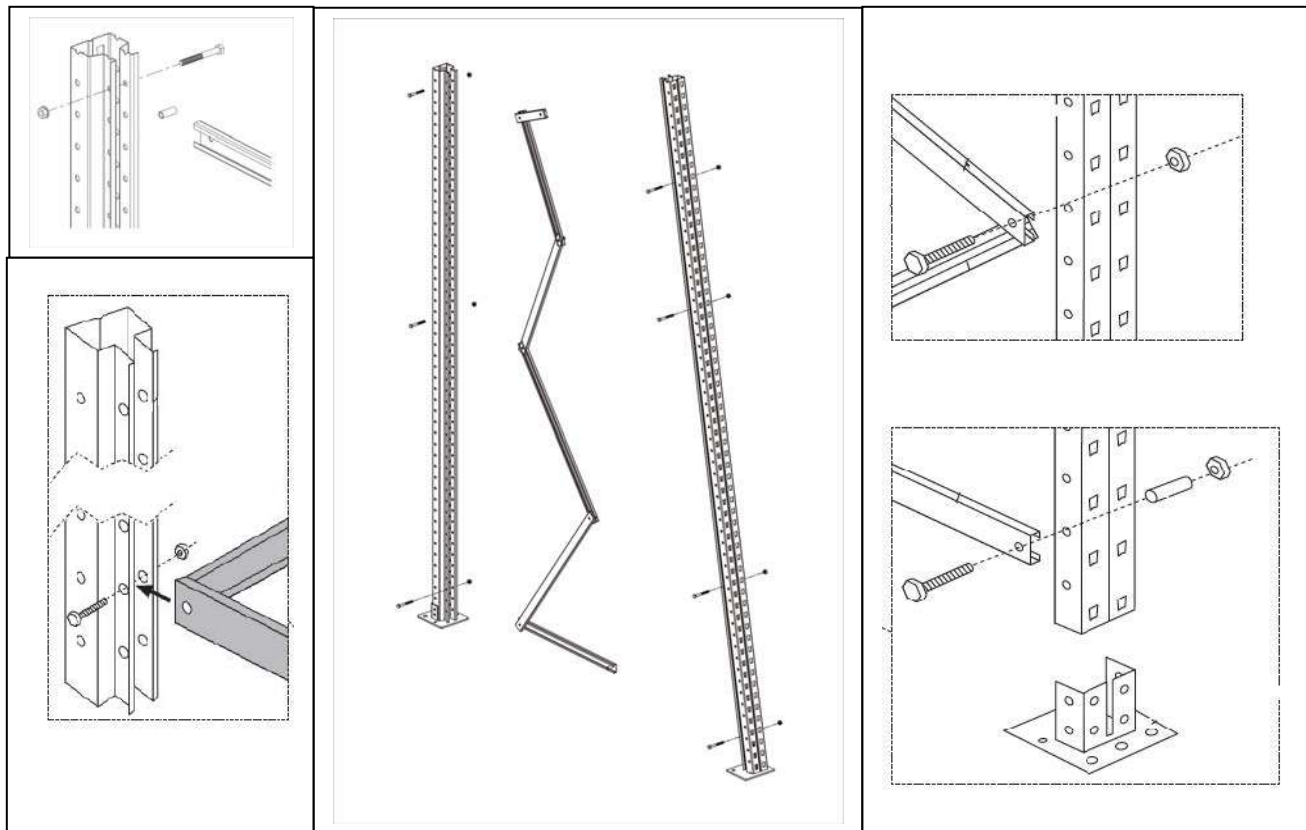
Je Rahmen: 1 Stk. Standardfußplatte
1 Stk. Ausführung 10° schräg



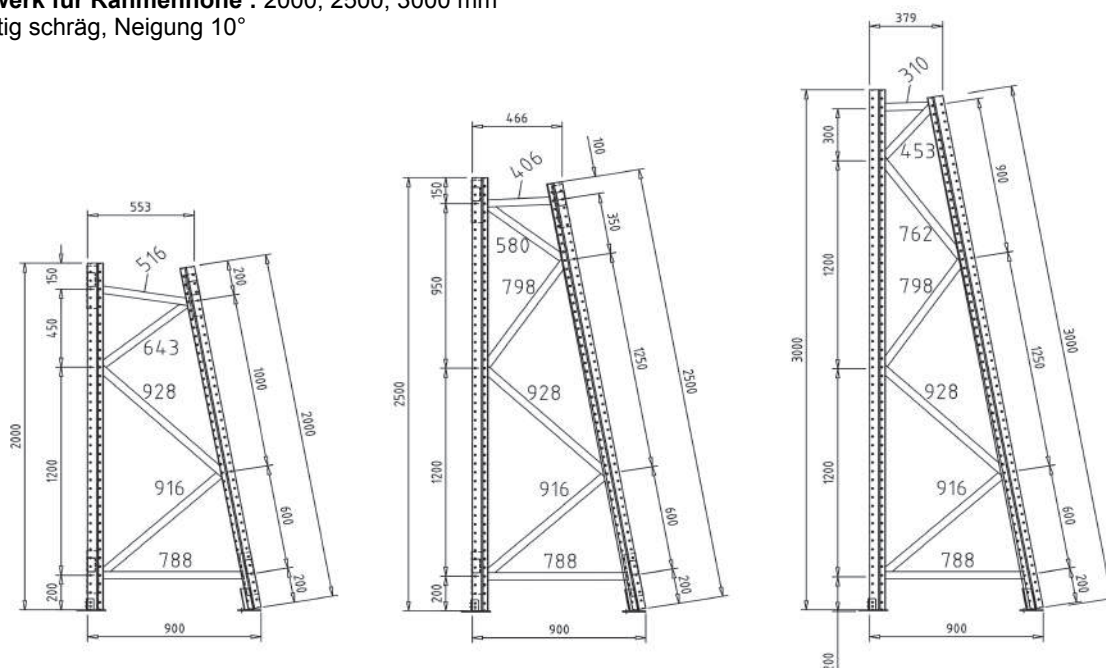
Kabeltrommelregale
Montage

Montage der Kabeltrommelrahmen Typ S625-N

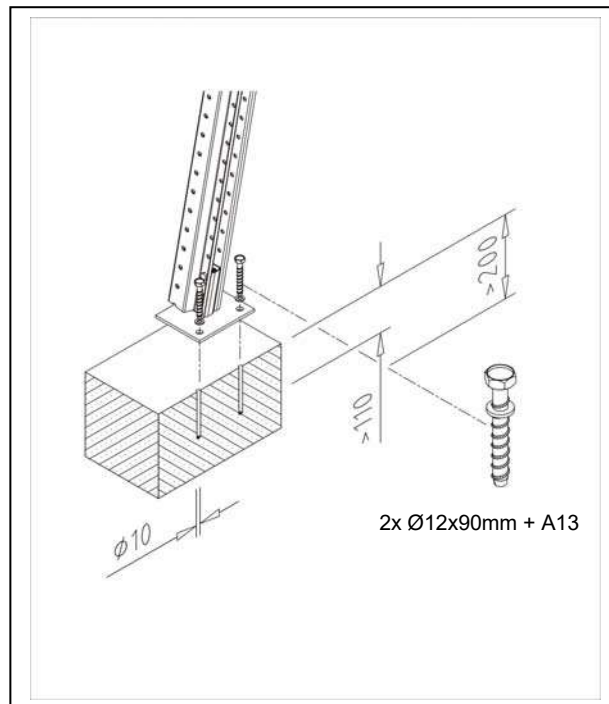
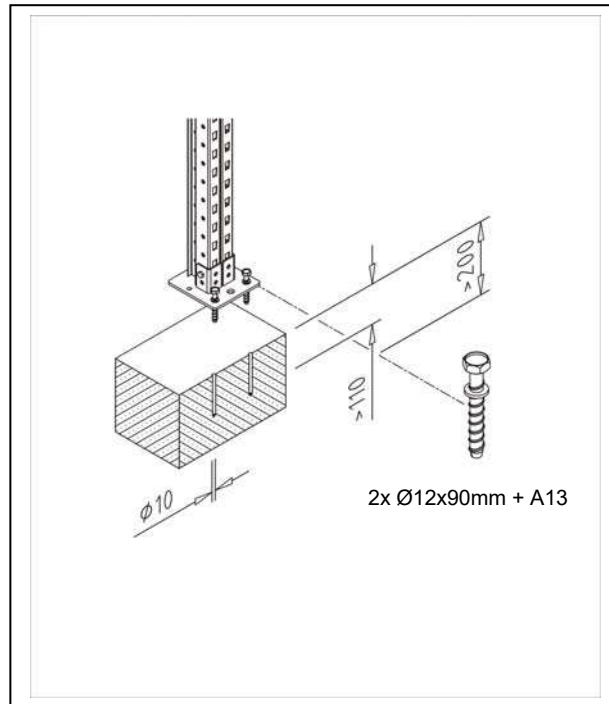
System SchrägRoll



Fachwerk für Rahmenhöhe : 2000, 2500, 3000 mm
einseitig schräg, Neigung 10°

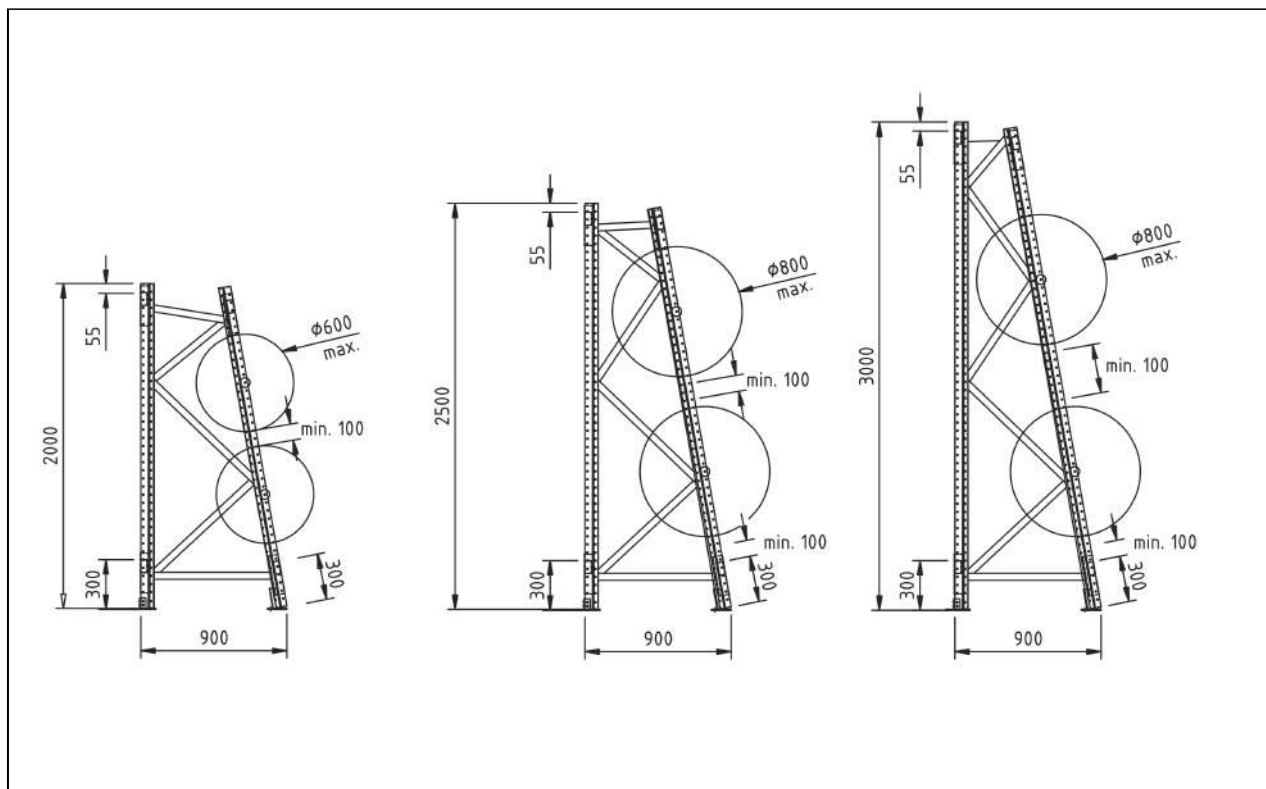


Kabeltrommelregale - Bodenverankerung Montage



Kabeltrommelregal **SchrägRoll**

Einhängehöhen Kabeltrommelholme / max. Trommel - Ø ,
Mindestabstände der Kabeltrommeln übereinander

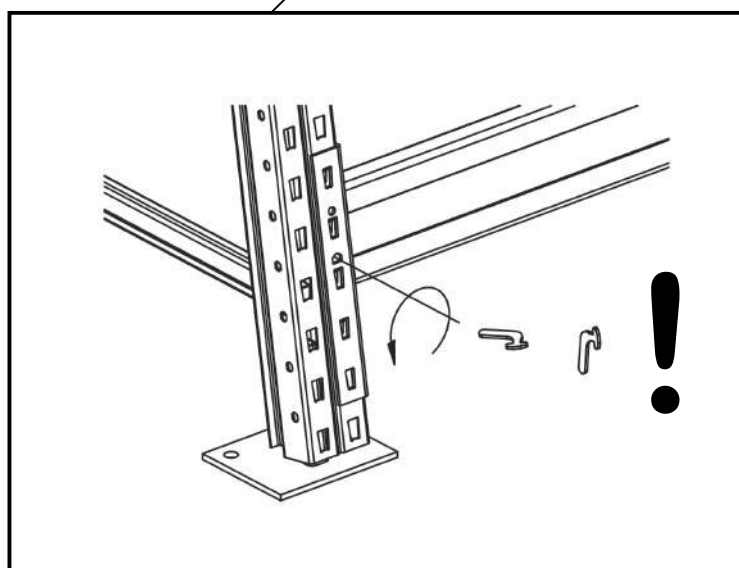
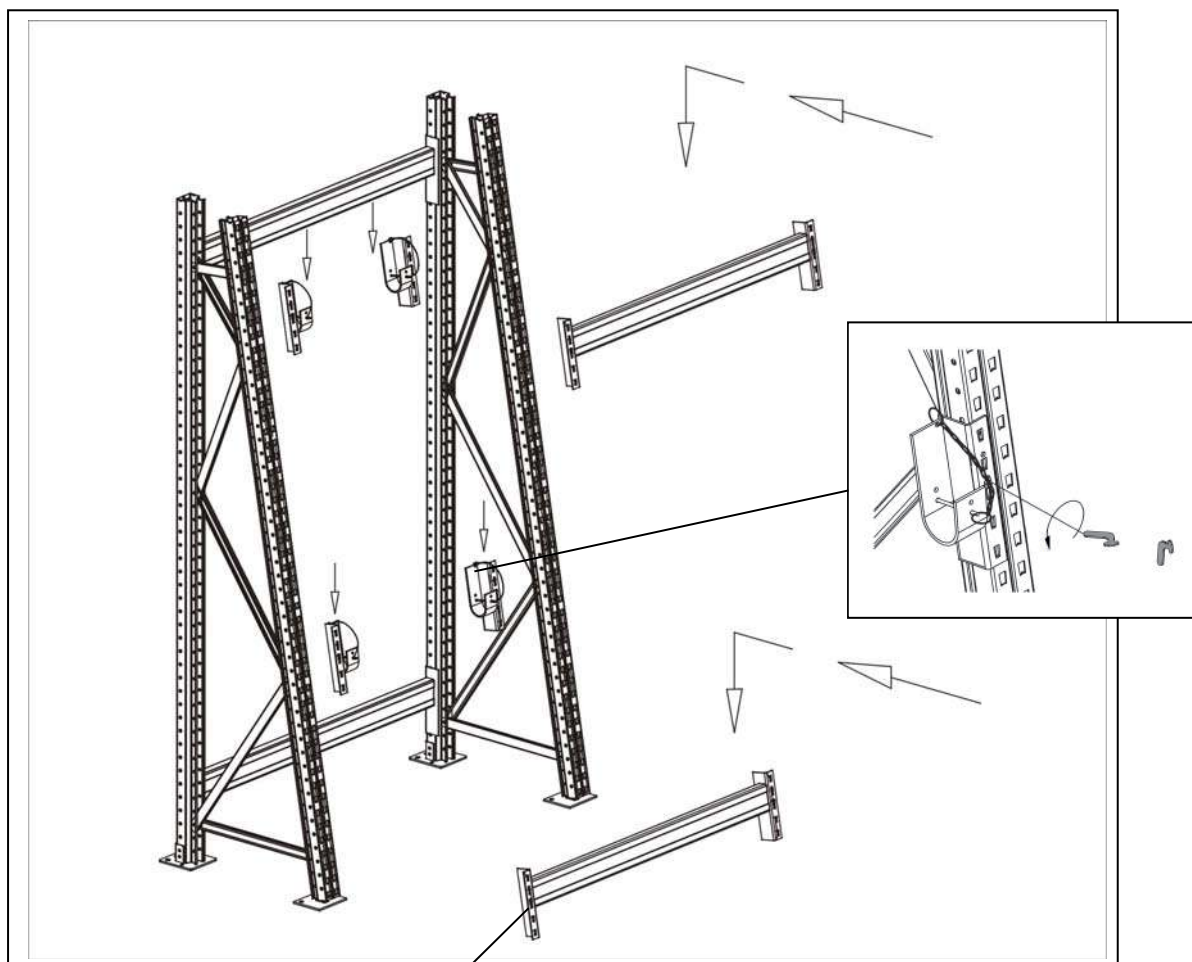


Anzahl Kabeltrommelholme	Frontseite (schräge Seite)	Rückseitig	Holme Gesamt
Rahmenhöhe			
2000 mm	2 Stk.	2 Stk.	4 Stk
2500 mm	2 Stk.	2 Stk.	4 Stk
3000 mm	2 Stk.	2Stk.	4 Stk
(inkl. 2 Stk. Sicherungstifte pro Holm)			

Abmessungen und max. zulässige Traglasten der Trommelachsen System SchrägRoll
Ø 42 - 840 mm, max. 500 Kg
Ø 60 - 1140 mm, max. 500 Kg
Ø 60 - 1340 mm, max. 500 Kg
Trommelachsen sind generell mit Zentrierstücken ausgerüstet.

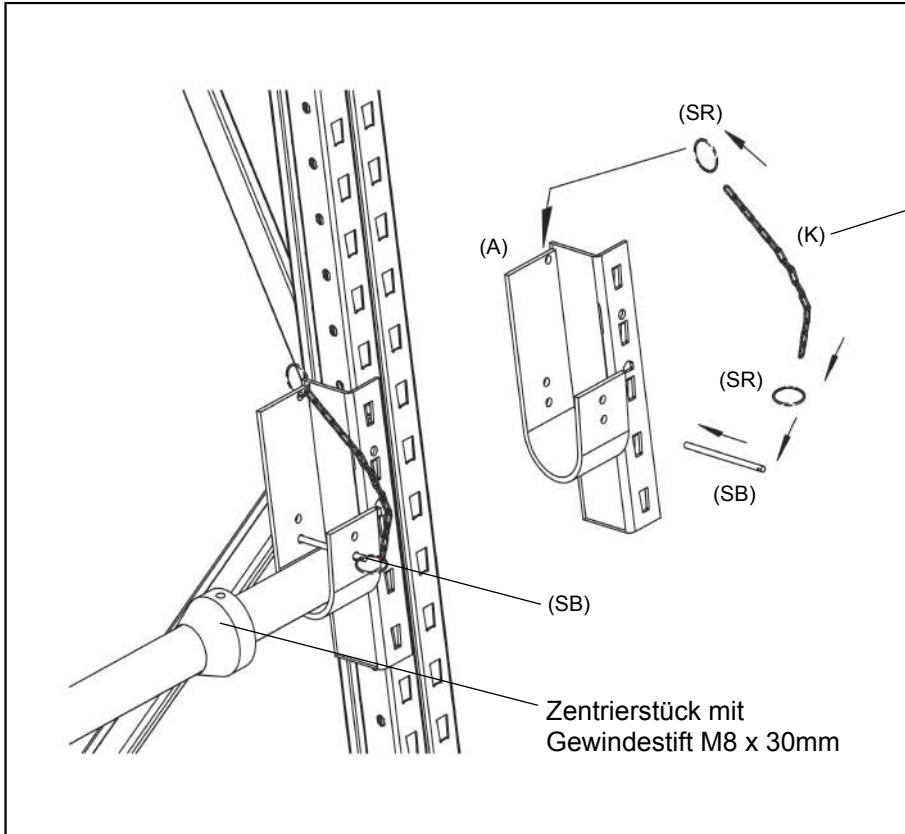
Kabeltrommelregal *SchrägRoll*

Einbau Kabeltrommelholme, Achsaufnahmen und Sicherungstifte



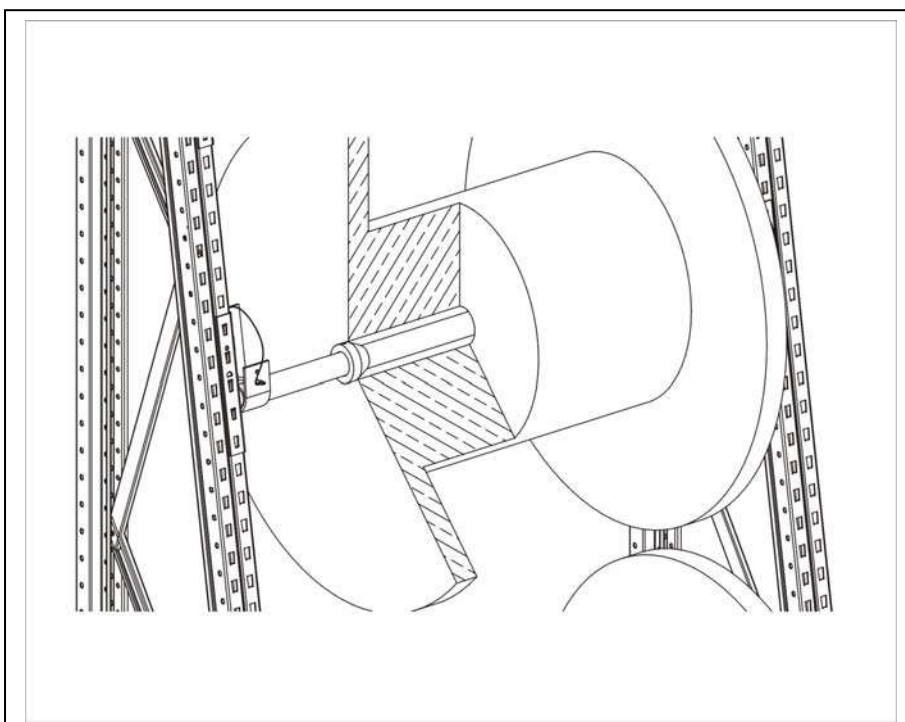
Kabeltrommelregal *SchrägRoll*

Einbau Trommelachsen, Sicherungsbolzen, Kette und Zentrierstücke



Kette (K) mit Schlüsselringen (SR) Ø 25 mm an den Sicherungsbolzen (SB) und Achsaufnahmen (A) befestigen.

Sicherungshinweis:
Wenn die Trommelachsen gleichmäßig in die Achsaufnahmen eingelegt sind, Sicherungsbolzen in Achsaufnahmen einstecken, um die Trommelachsen gegen Herausfallen zu sichern !

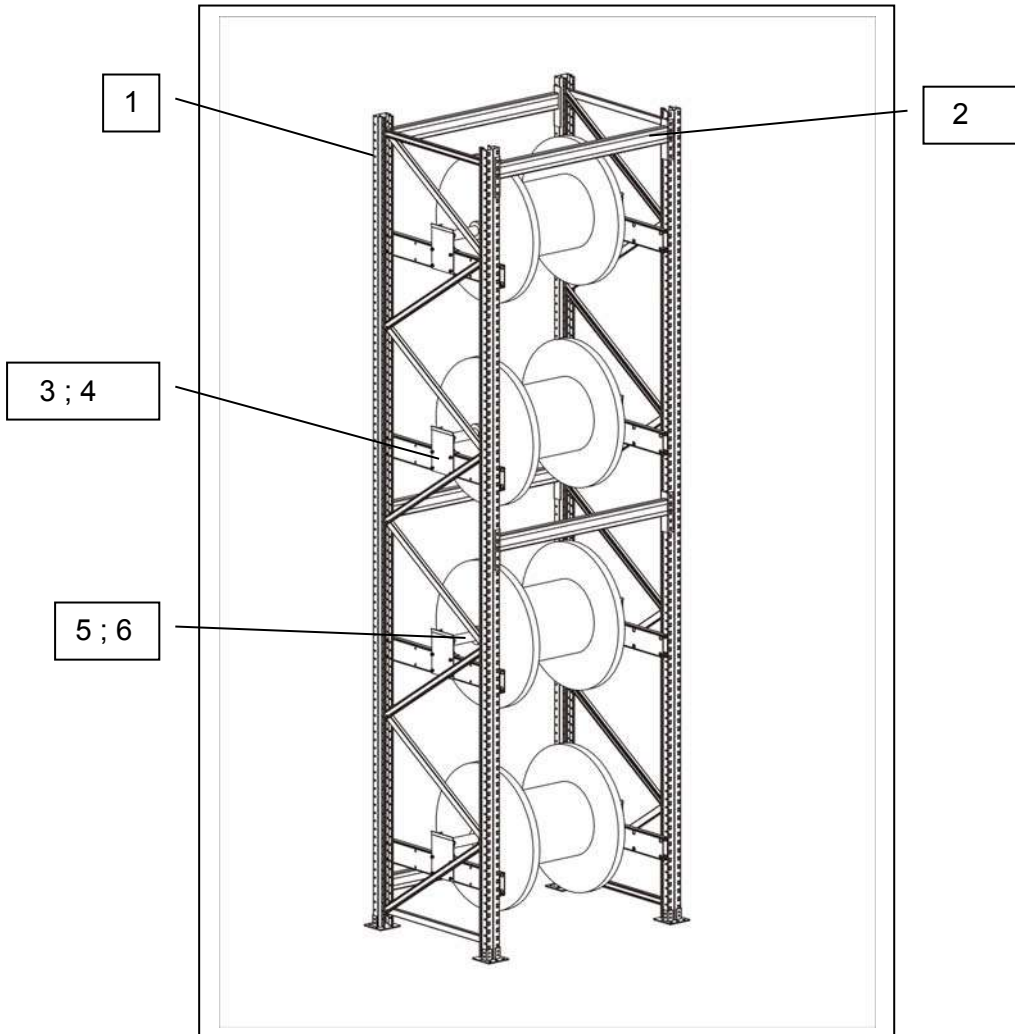


Einbauzustand
Achsaufnahme,
Trommelachse,
Zentrierstück mit
Kabeltrommel
(Schnittmodell)

Kabeltrommeln
gehören nicht zum
Lieferumfang!

Kabetrommelregal BlockRoll

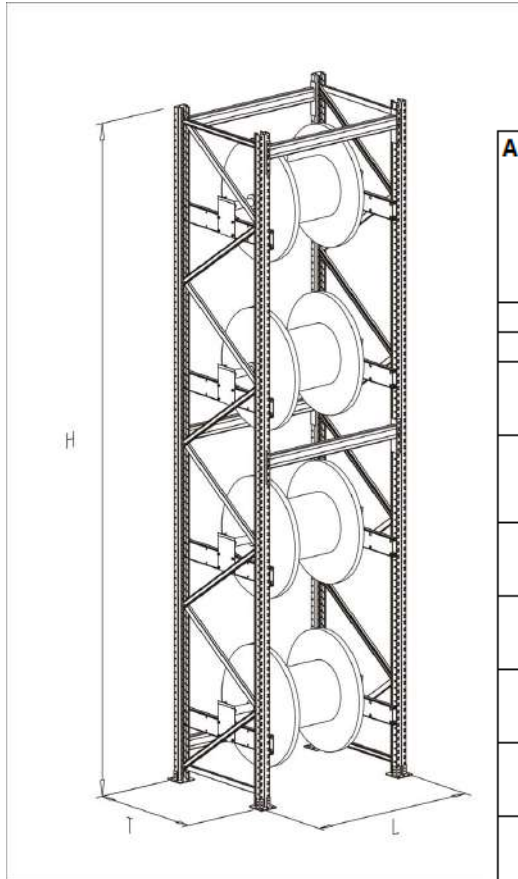
Bauteilbezeichnungen



- 1 S625-N, H x T 2500 / 3000 / 3600 / 4100 / 4700 / 5000 / 5500 / 6000 x 1045mm
- 2 LNS 80x50 mm L 870 / 1170 / 1370 mm
- 3 Kabeltrommelaufleger links
- 4 Kabeltrommelaufleger rechts
- 5 Ø 34 / Ø 60 x L 840 / 1140 / 1340 mm
- 6 Zentrierstück konisch

Kabeltrommelregal BlockRoll

Hauptabmessungen und Lastangaben



Abmessungen				Kabeltrommel	
Maximale Feldlasten bezogen auf max. Kabeltrommelgewichte von 1000 Kg					
		Grundregal	Anbauregal	max. Stk. pro Feld	
H	T	L			
(mm)					
2500	1045	1070 1370 1570	970 1270 1470	3000 kg	2
3000					3
3600					3
4100				4000 kg	4
4700					4
5000					4
5500					5
6000				6000 kg	6

Abmessungen und max. zulässige Traglasten der Trommelachsen System BlockRoll

Ø 34 - 840 mm	max. Traglast	1000 Kg	
Ø 34 - 1140 mm	max. Traglast	700 Kg	
Ø 60 - 1140 mm	max. Traglast	1000 Kg	
Ø 60 - 1340 mm	max. Traglast	1000 Kg	>>> höhere Lasten auf Anfrage

Trommelachsen sind generell mit Zentrierstücken ausgerüstet.



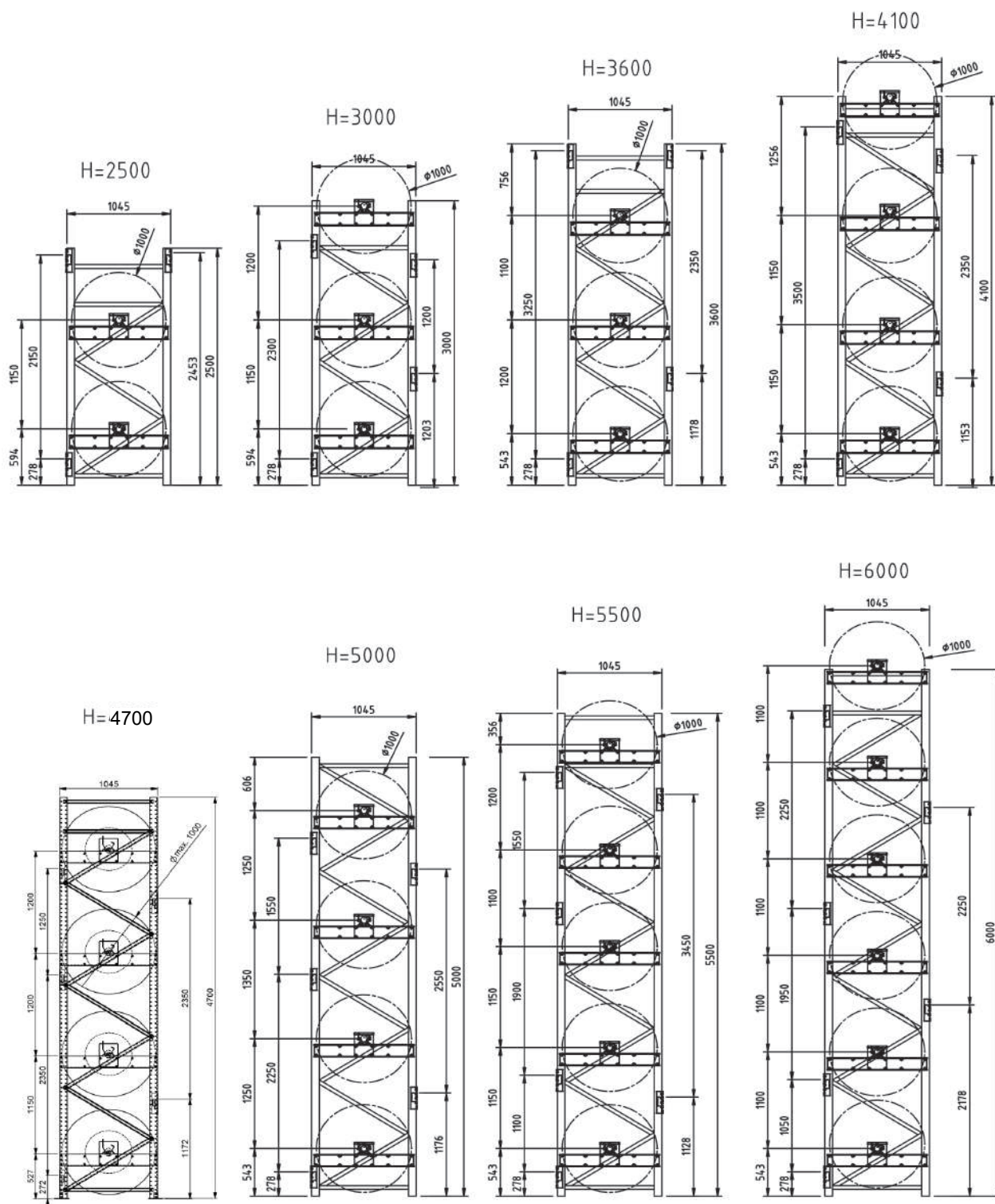
Zusätzliche Kabeltrommelebenen können hinzugefügt werden, vorausgesetzt die maximalen Feldlasten werden nicht überschritten.

Weiterhin ist es möglich unterschiedliche Trommel-Ø und Trommelgewichte einzulagern. In diesem Fall führen Sie zuerst eine Plausibilitätsprüfung durch.

Prüfen und planen Sie, ob die Bauteile konstruktiv und lastentauglich in die Regalaufbauten hineinpassen. Gegebenenfalls bitte Rücksprache mit unserer Konstruktionsabteilung.

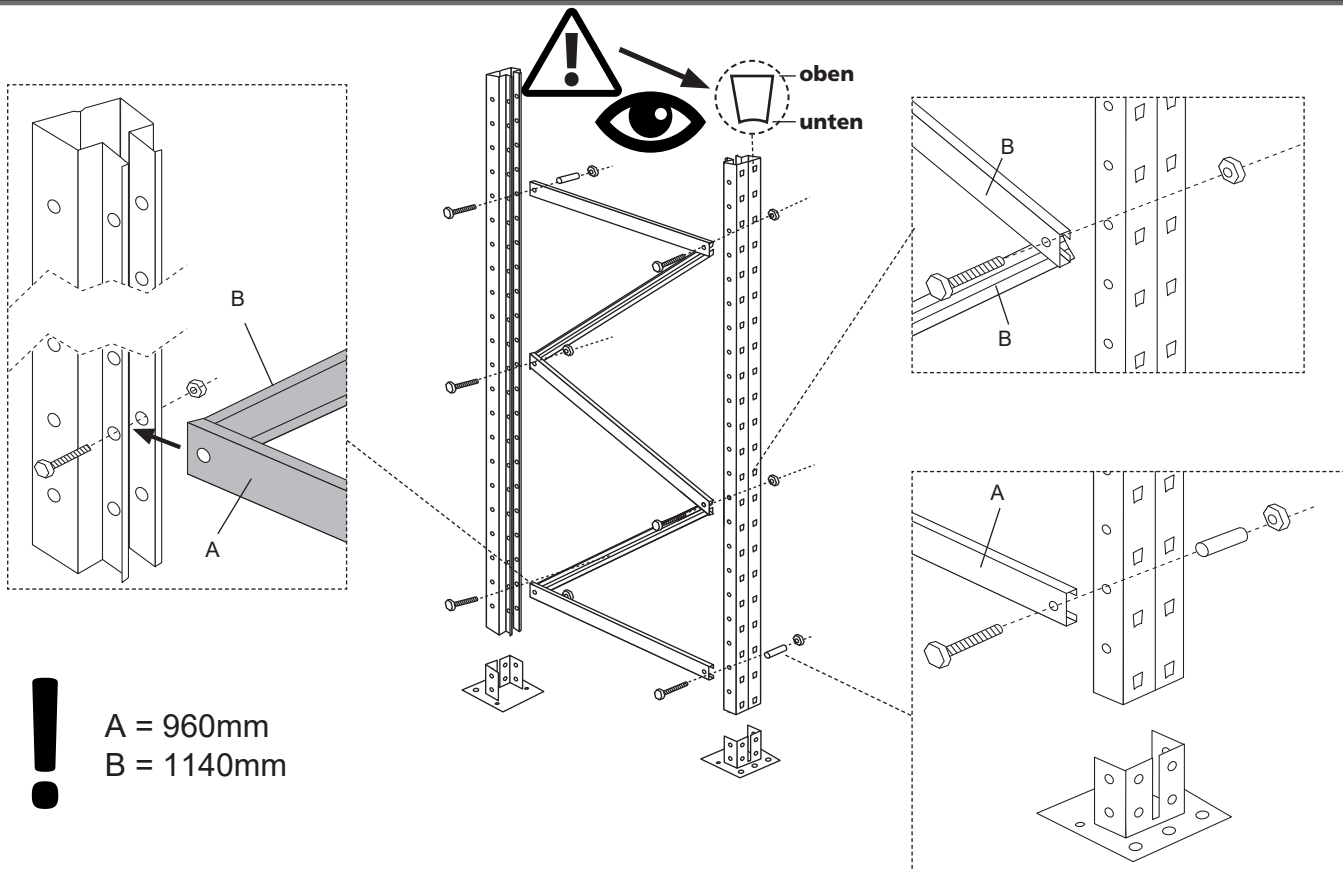
Kabeltrommelregal BlockRoll

Anzahl Kabeltrommeln

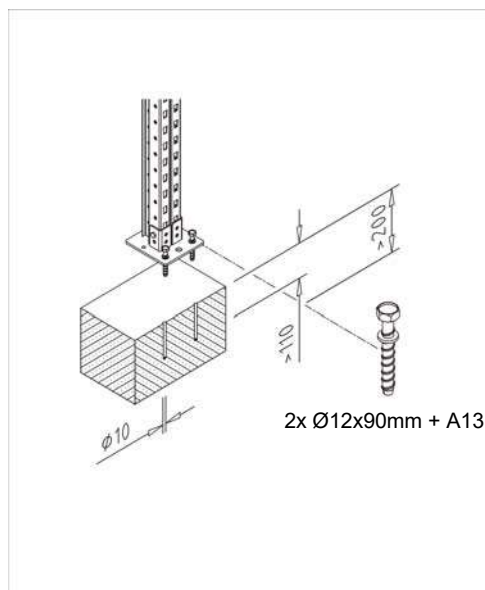
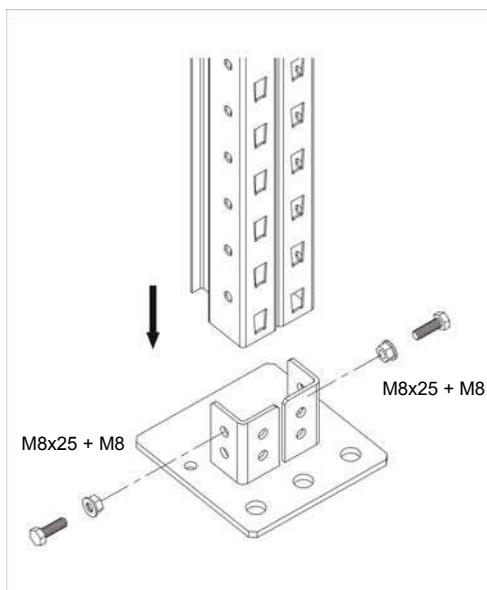


max. Trommel- ϕ = 1000mm
max. Trommelgewicht = 1000Kg

Montage der BlockRoll Kabeltrommelrahmen, Bodenverankerung

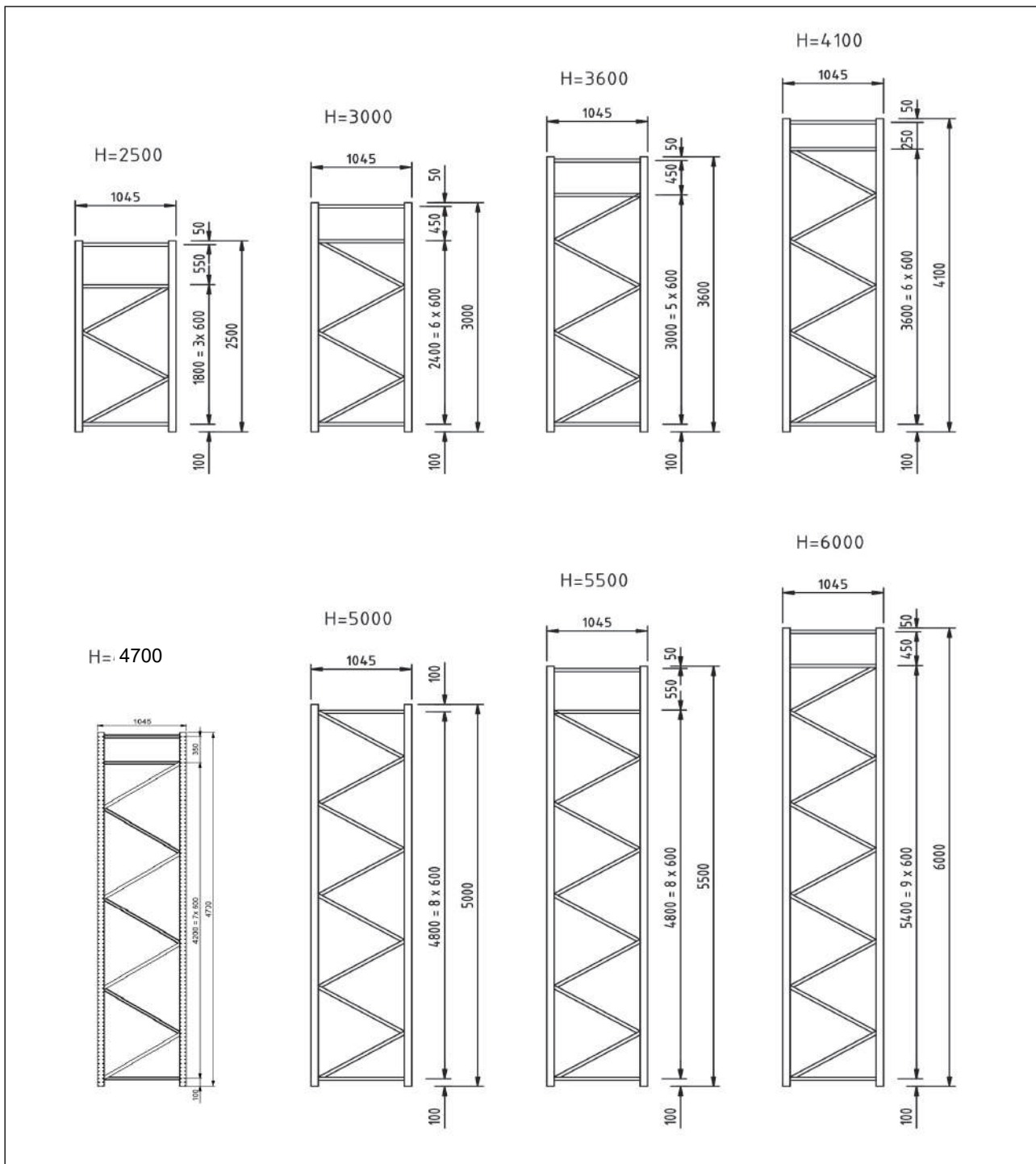


A = 960mm
B = 1140mm

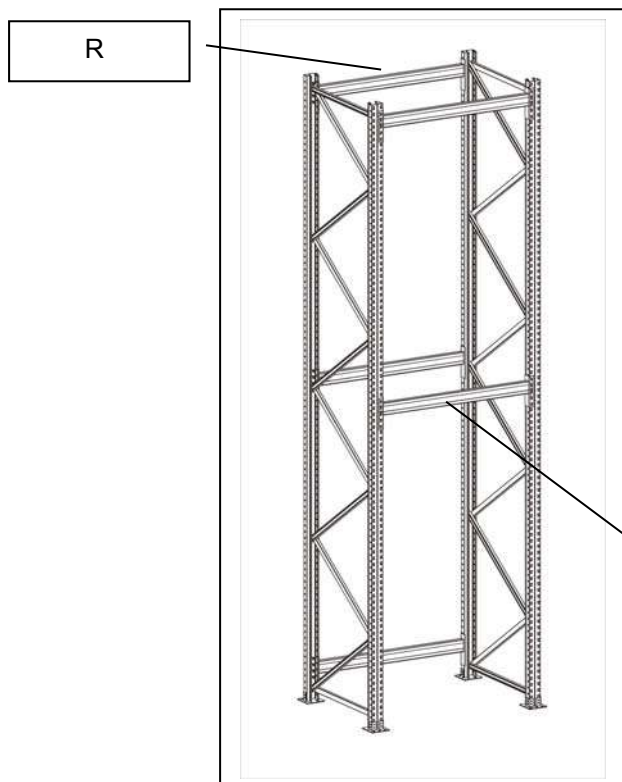
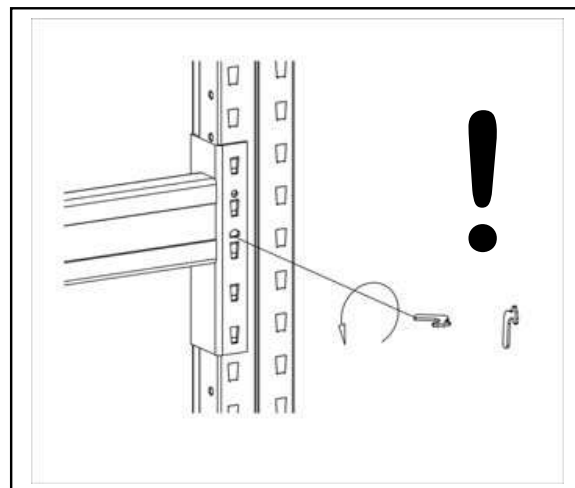


Kabeltrommelregale
Montage

Rahmenmontage Typ BlockRoll, Übersicht Horizontal- & Diagonalstreben



Kabeltrommelregal BlockRoll
Einbau Kabeltrommelholme

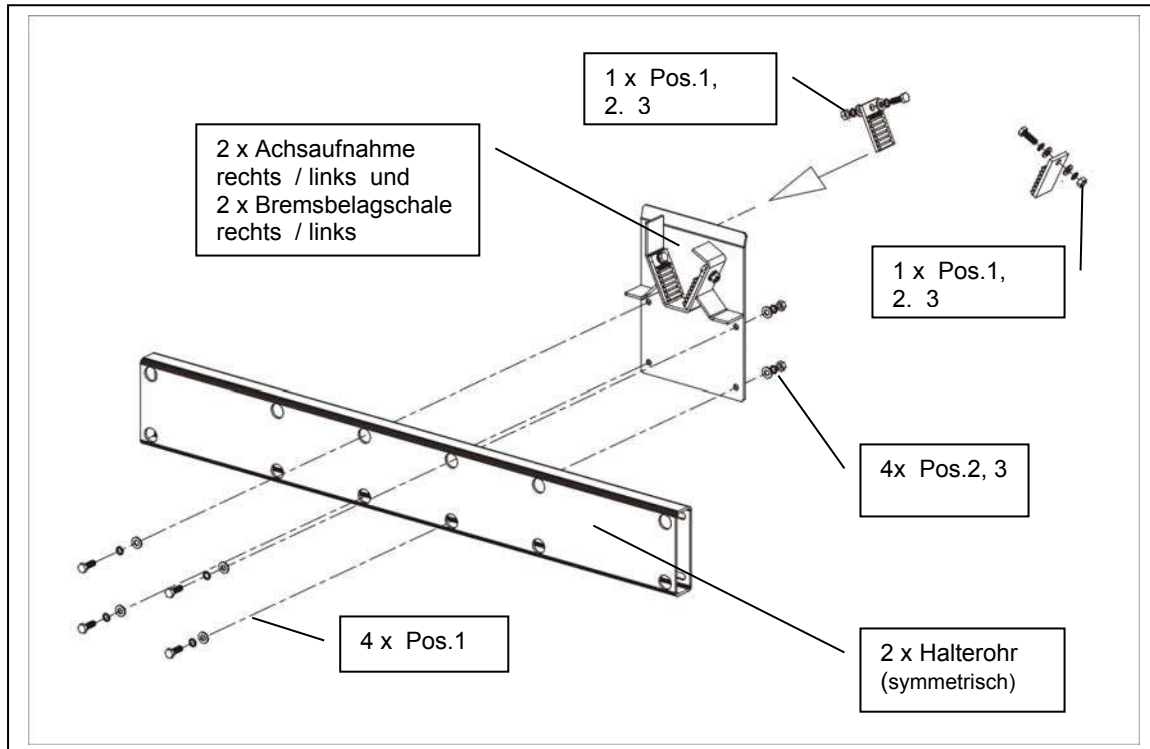


Rahmenhöhe:	F	R
2500 - 2950 mm	1x	2x
3000 - 4100 mm	2x	2x
4150 - 5000 mm	2x	3x
5050 - 6000 mm	2x	4x

Kabeltrommelregal BlockRoll
Ausführung für Achsen - Ø 34 mm

Zusammenbau der Achsaufnahmen,
je Kabeltrommelachse sind zwei komplette Achsaufnahmen (1x rechts / 1x links) erforderlich.

(Pos1-3 = Verschraubungspositionen)

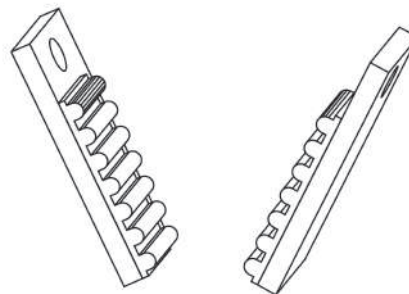


Einzelteile je Achsaufnahme:

2 Stk. Halterohr (symmetrisch)	RAL 7037
1 Stk. Achsaufnahme rechts	RAL 3020
1 Stk. Achsaufnahme links	RAL 3020
1 Stk. Bremswechschelschale rechts	RAL 9005
1 Stk. Bremswechschelschale links	RAL 9005

Bremsbeläge für Trommel-Ø 34mm

1 Satz = 2 Stück (je Achsaufnahme)



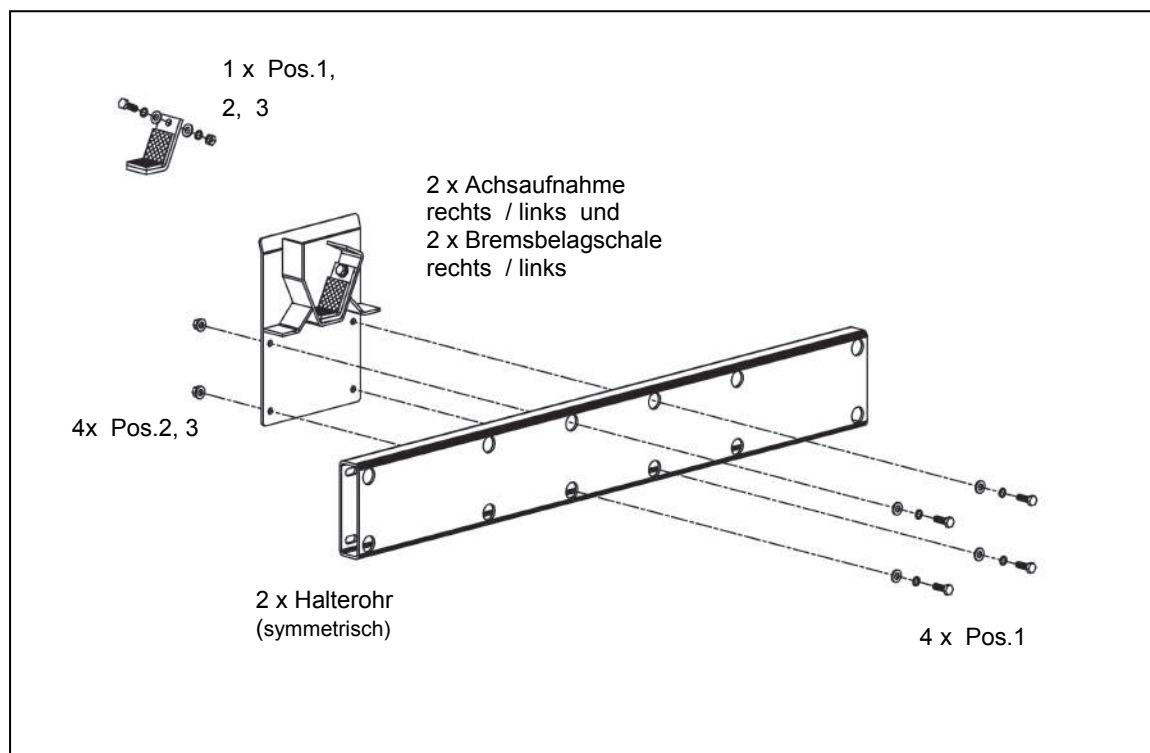
Verschraubungen:

Pos.1	6 Stk. Schraube M8x25	DIN 933
Pos.2	6 Stk. Spannscheibe 8,4	DIN 6796
Pos.3	6 Stk. Mutter M8	DIN 934

Kabeltrommelregal BlockRoll
Ausführung für Achsen - Ø 60 mm

Zusammenbau der Achsaufnahmen,
je Kabeltrommelachse sind zwei komplette Achsaufnahmen (1x rechts / 1x links) erforderlich.

(Pos1-3 = Verschraubungspositionen)



Einzelteile je Achsaufnahme:

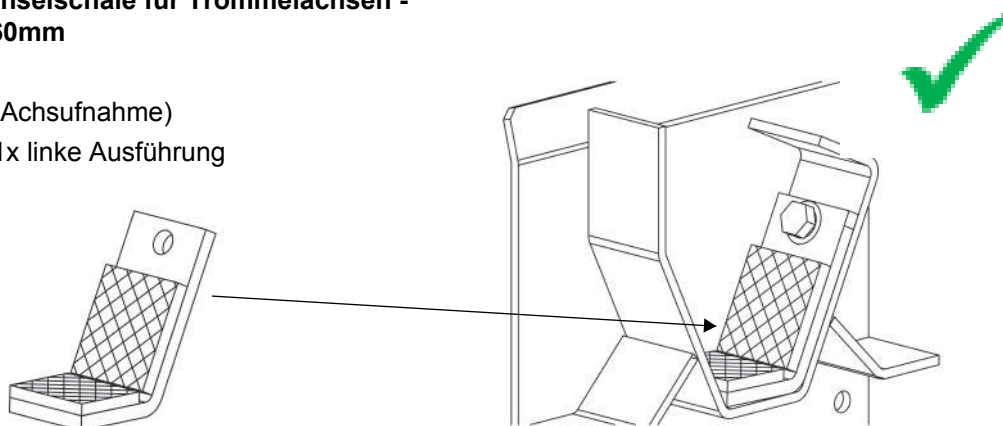
2 Stk. Halterrohr (symmetrisch)	RAL 7037
1 Stk. Achsaufnahme rechts	RAL 3020
1 Stk. Achsaufnahme links	RAL 3020
1 Stk. Bremswechselschale rechts	RAL 9005
1 Stk. Bremswechselschale links	RAL 9005

Verschraubungen:

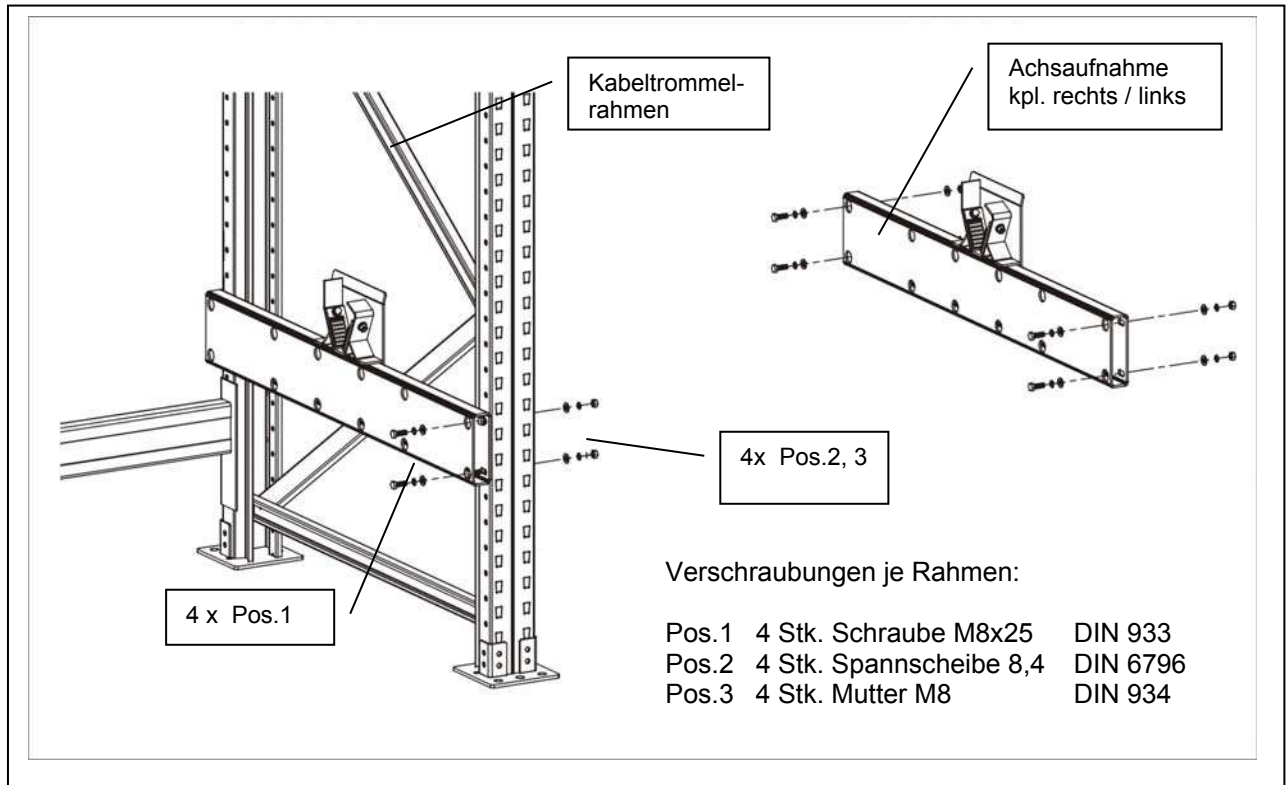
Pos.1	5 Stk. Schraube M8x25	DIN 933
Pos.2	5 Stk. Spannscheibe 8,4	DIN 6796
Pos.3	5 Stk. Mutter M8	DIN 934

**Bremswechselschale für Trommelachsen -
Ø 34 und 60mm**

1 Stück (je Achsaufnahme)
1x rechte, 1x linke Ausführung



Kabeltrommelregal BlockRoll
Montage an Palettenregalrahmen



Wartungshinweise für gebremste Kabeltrommel

**Bremsbelagschalen sind Verschleißteile!
Daher vierteljährlich auf Abrieb kontrollieren und gegebenenfalls erneuern!**

Ausführung für Trommel-Ø 34mm:

Best. Nr. 16689 Bremsbelagschale rechts (1079.01.06.000)
Best. Nr. 16690 Bremsbelagschale links (1079.01.07.000)

Ausführung für Trommel-Ø 60mm:

Best. Nr. 16xxx Bremswechschelchale rechts (1079.01.12.000)
Best. Nr. 16xxx Bremswechschelchale links (1079.01.13.000)

SEHR WICHTIG!

Beim Austauschen der Bremsbeläge, unbedingt darauf achten, dass die Einbaulage gemäß Abbildungen erfolgt!

Kundendienst

Bei Bedarf wenden Sie sich bitte an folgende Kundendienstadresse:

Gebrüder Schulte GmbH & Co. KG
Zum Dümpel 22
59846 Sundern
Tel. + 49 (0) 2933 / 836-175
Fax + 49 (0) 2933 / 836-215
info@schulte-lagertechnik.de

<http://www.schulte-lagertechnik.de>

Montage- und Bedienungsanleitung

Kabeltrommelregale

Art.-Nr. 13075